

Made in  
Germany

**vosam**  
Baumaschinen

# coupfix

HYDRAULIKKUPPLUNG FÜR SCHNELLWECHSELSYSTEME



**R** **RIEDLBERGER**  
MASCHINENTECHNIK

MIT AKTIVEM  
SCHMUTZSCHUTZ





**AUS LEIDENSCHAFT  
FÜR TECHNIK.  
Seit über 35 Jahren.**



## EIN STARKER PARTNER FÜR IHR UNTERNEHMEN

Die Firma Riedlberger aus dem bayerischen Singenbach (Gemeinde Gerolsbach) kann mittlerweile auf über 35 Jahre Erfahrung am Bau zurückblicken. Aus dem ursprünglichen Baggerbetrieb, gegründet 1979 durch Robert und Franziska Riedlberger, hat sich eine international tätige Firmengruppe entwickelt. Heute ist das mittelständische Unternehmen mit rund 50 Mitarbeitern in den vier Hauptbereichen Tiefbau, Maschinentechnik, Natursteine und Straßentechnik tätig.

### **Aus der Praxis – für die Praxis**

Von Beginn an hat Riedlberger intensiv an der Verbesserung und Weiterentwicklung des eigenen Maschinenparks gearbeitet. Daraus ist die Riedlberger Maschinenbau entstanden, die sich durch zahlreiche patentierte Innovationen und technische Raffinessen einen hervorragenden Namen in der Baubranche gemacht hat.

Als Familienbetrieb entwickelt und fertigt Riedlberger neuartige Produkte für die Baubranche. Vor allem die Verbesserung der Wirtschaftlichkeit und die praxisgerechte Anwendung stehen dabei im Fokus.

---

Geschäftsführer Markus Riedlberger und Robert Riedlberger



# INHALT.

## **COUPFIX-TECHNIK**

Der Schmutzschutz im Detail Seite 6

---

## **WIRTSCHAFTLICHKEIT**

und Arbeitssicherheit Seite 8

---

## **SPEEDVENTILE**

für optimalen Öldurchfluss Seite 10

---

## **VORTEILE**

Auf einem Blick Seite 12

---

## **KOMPATIBEL**

Schnellübersicht aller Systeme Seite 14

---

## **LEHNHOFF**

coufix am Lehnhoff Schnellwechsler Seite 16

---



## UNSERE QUALITÄTSMERKMALE

- einfache Funktionsweisen
- massive Bauweise bis ins kleinste Detail
- durchdachte Technik
- praxisgerechte Konstruktion
- unkompliziertes Handling
- hohe Arbeitssicherheit
- High-End-Qualität „Made in Germany“

## UNSERE BERATUNG

- individuelle Lösungsansätze
- Präsenz auf Messen
- persönliche Ansprechpartner (vor Ort oder telefonisch)
- eigener Vertrieb in Deutschland, Österreich und der Schweiz

## UNSER SERVICE

- kurze Reaktionszeiten, im Notfall innerhalb von 24 Stunden
- hohe Flexibilität bei Kundenwünschen
- jederzeit erreichbare Telefonhotline: +49 (0) 8445 926 00



### SMP

coufix am SMP Schnellwechsler Seite 18

---

### VERACHTERT

coufix am Verachttert Schnellwechsler Seite 20

---

### LIEBHERR

coufix am LIEBHERR Schnellwechsler Seite 22

---

### WINKELBAUER

coufix am Winkelbauer Schnellwechsler Seite 24

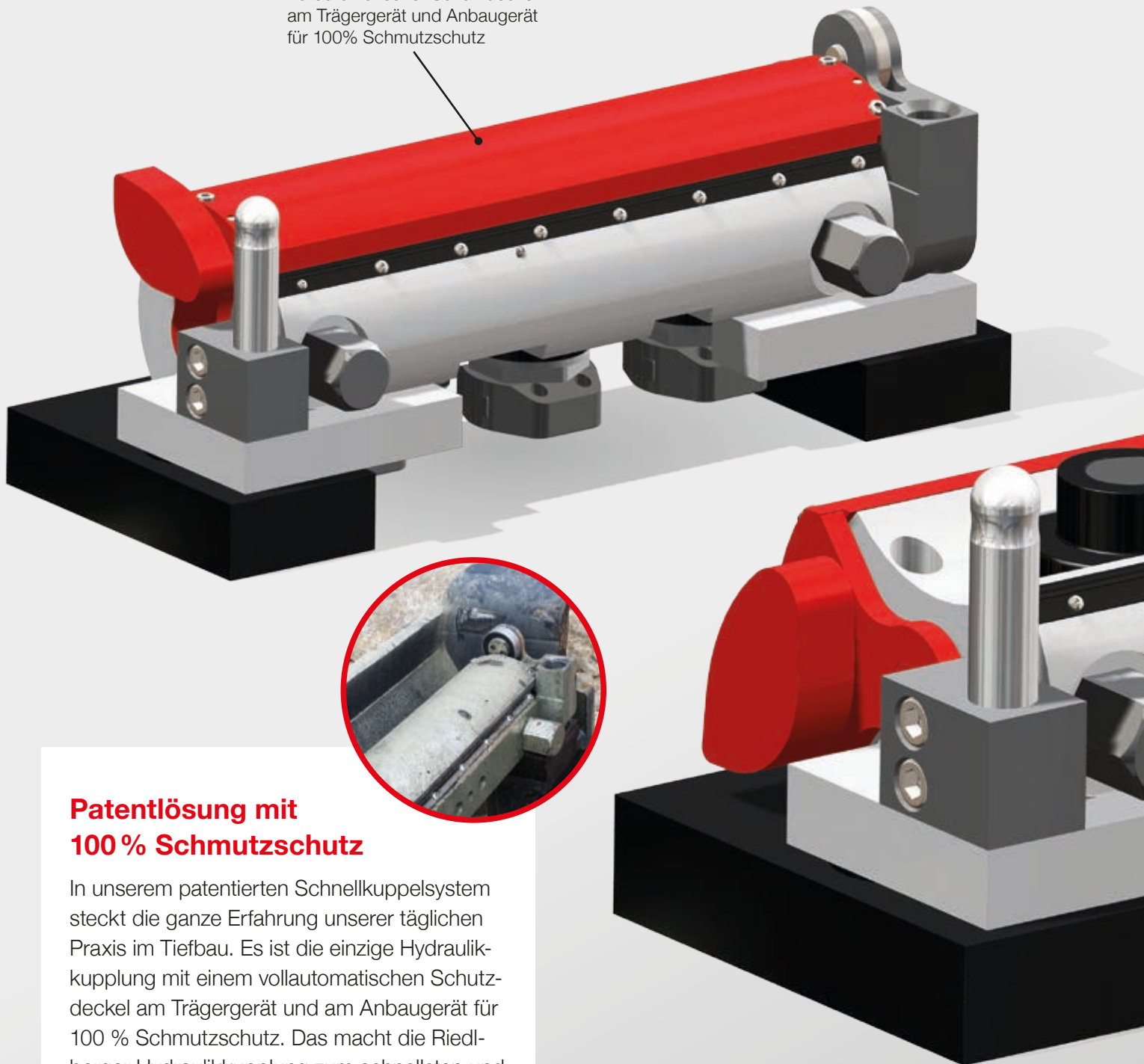
---

### WEITERE SYSTEME

coufix an weiteren Schnellwechslern Seite 26

---

Vollautomatischer Schutzdeckel  
am Trägergerät und Anbaugerät  
für 100% Schmutzschutz



### Patentlösung mit 100% Schmutzschutz

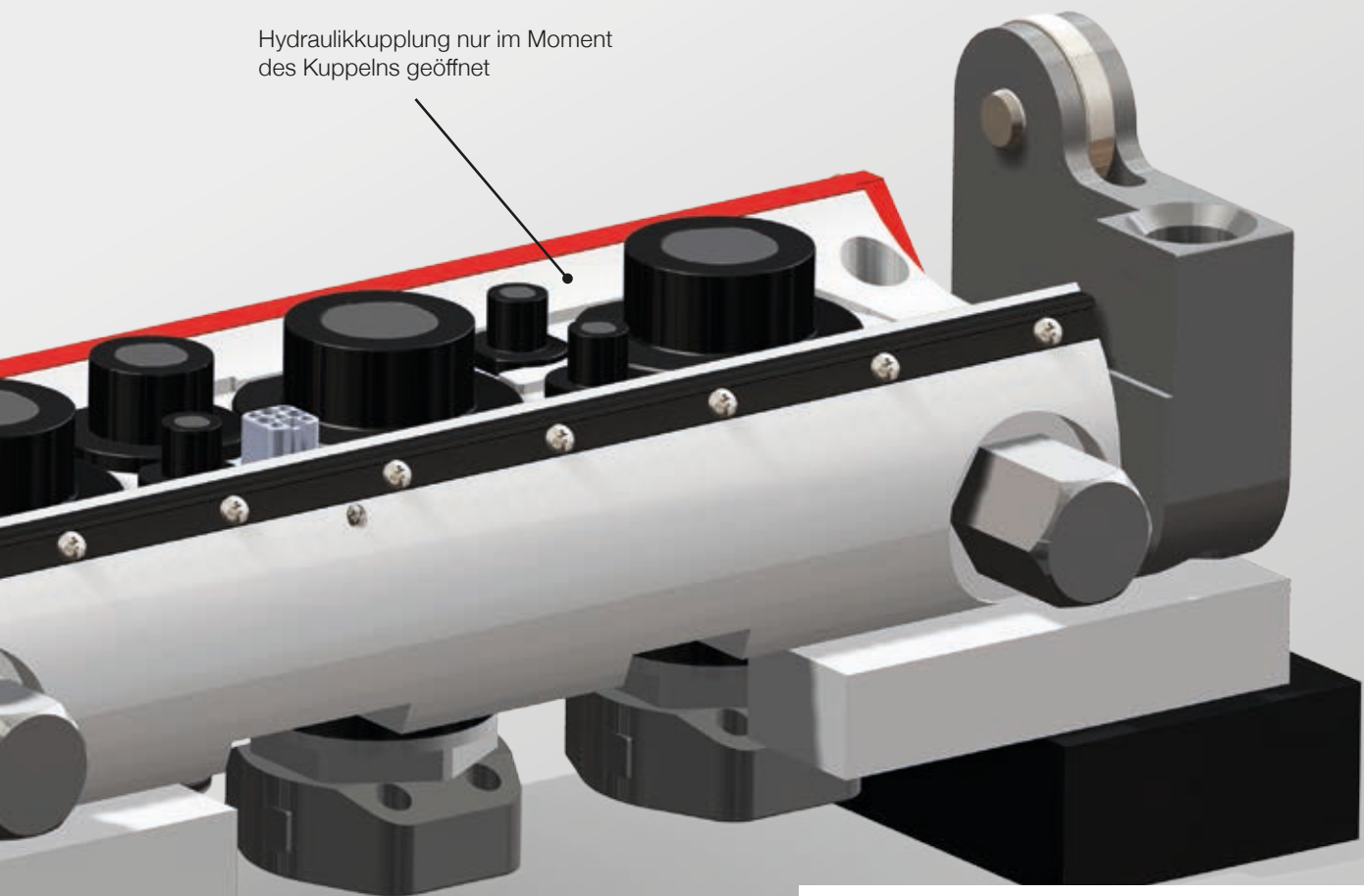
In unserem patentierten Schnellkuppelsystem steckt die ganze Erfahrung unserer täglichen Praxis im Tiefbau. Es ist die einzige Hydraulikkupplung mit einem vollautomatischen Schutzdeckel am Trägergerät und am Anbaugerät für 100 % Schmutzschutz. Das macht die Riedlberger Hydraulikkupplung zum schnellsten und sichersten System – und unser Unternehmen einmal mehr zum technischen Vorreiter.

# coupfix.

## Der Schmutzschutz im Detail.



Hydraulikkupplung nur im Moment  
des Kuppelns geöffnet



### **Nur beim Kuppeln geöffnet**

Die massiven Schutzdeckel der Riedlberger Hydraulikkupplung öffnen und schließen automatisch und sind nur im Moment des Kuppelns geöffnet. Die empfindliche Hydraulik wird dadurch optimal vor Dreck, Staub und Witterungseinflüssen geschützt. Ein weiterer Pluspunkt: Unser System benötigt keinerlei Ansteuerung und kuppelt zuverlässig und sicher auch unter vollem Arbeitsdruck.





### **Zeitersparnis & Arbeitssicherheit**

Alles passiert vom Führerhaus aus. Der Fahrer muss die Kabine nicht verlassen und der Arbeitsbereich bleibt frei von Personal – neben der Zeitersparnis auch ein wichtiger Sicherheitsaspekt und ein wesentlicher Beitrag zur Unfallverhütung auf der Baustelle.







## Immer das optimale Werkzeug

Mit unserer Hydraulikkupplung sind die Umrüstzeiten extrem kurz. Sie können ihre Arbeitsgeräte im Handumdrehen vollautomatisch wechseln und immer mit dem optimalen Werkzeug arbeiten. Damit optimiert unser System eine wichtige Schnittstelle im Arbeitsablauf und steigert die Produktivität auf der Baustelle.



### **Öldurchfluss bis 837 Liter**

Der Öldurchfluss bei den Verbindungselementen unseres Schnellkuppelsystems ist im Strömungskanal optimiert. Dadurch wird ein maximaler Öldurchsatz bis 837 Liter pro Minute ohne Energieverluste gewährleistet. Die Riedlberger Hydraulikkupplung funktioniert auch bei hohen Tonnagen bis Baggergröße 240 Tonnen. Kein anderes Gerät kann bei dieser Leistung mithalten.





## Systemübergreifend einsetzbar

Unser System ist voll adaptionsfähig und für alle Baggergrößen geeignet. Die Riedlberger Hydraulikkupplung lässt sich problemlos in alle gängigen

Schnellwechselsysteme (mit 2 bis 32 Anschlüssen) integrieren und ist teilweise bereits ab Werk verfügbar.

# AUF EINEN BLICK.

## Vorteile der coupfix Hydraulikkupplung.



**Entwicklung, Konstruktion und Praxisoptimierung aus einer Hand.**



**Made in Germany.**



**Höchste Arbeitssicherheit durch Kuppeln ohne Verlassen der Kabine.**



**Optimierter Öldurchfluss bis zu 830 Liter/Minute.**



**Die schnellste und sicherste  
Hydraulikkupplung am Markt.**



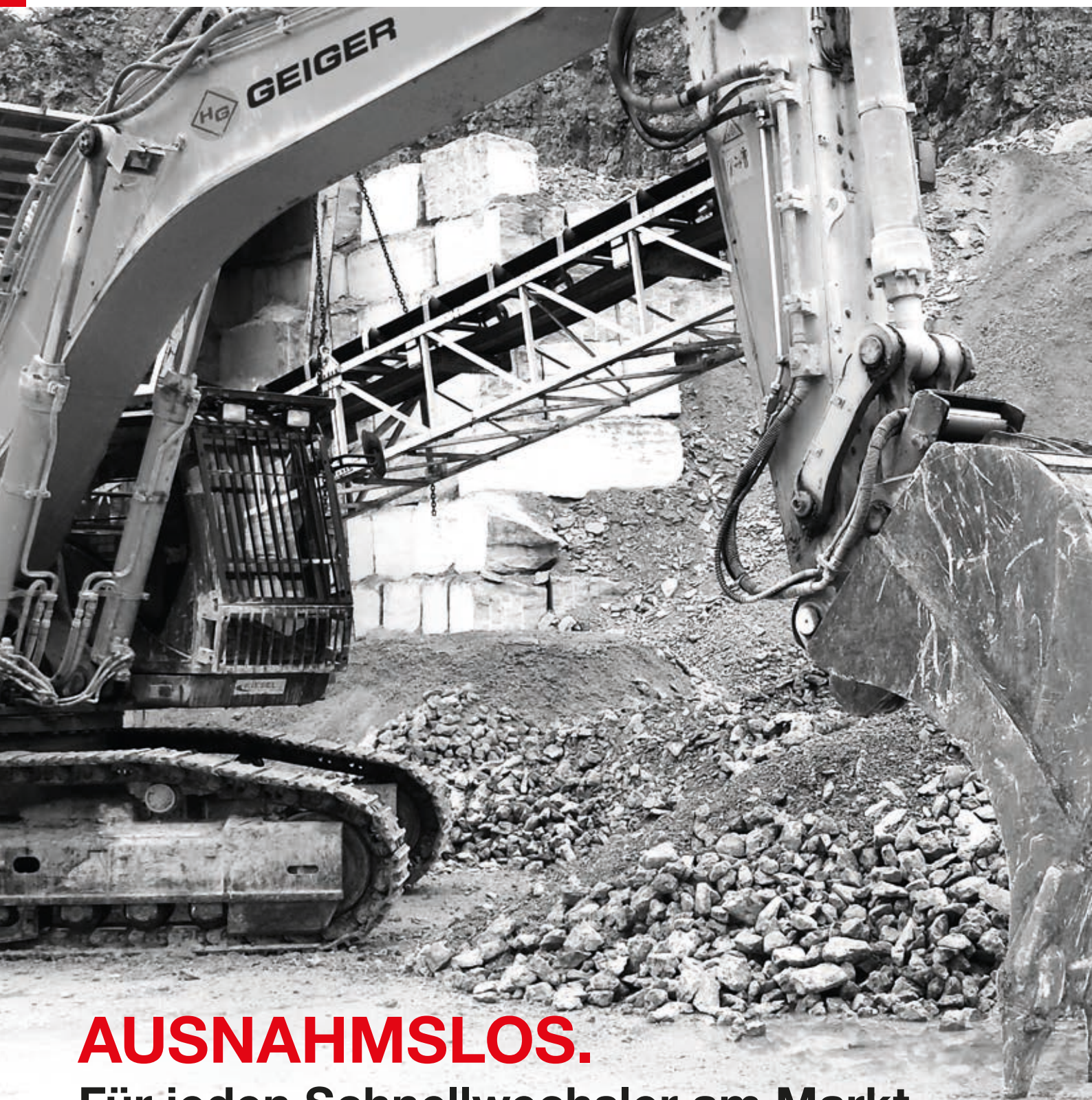
**100% Schmutzschutz durch  
vollautomatischen Deckel.**



**Systemübergreifend für alle  
Fabrikate einsetzbar.**



**Patentierte Konstruktion, aus  
der Praxis entwickelt.**

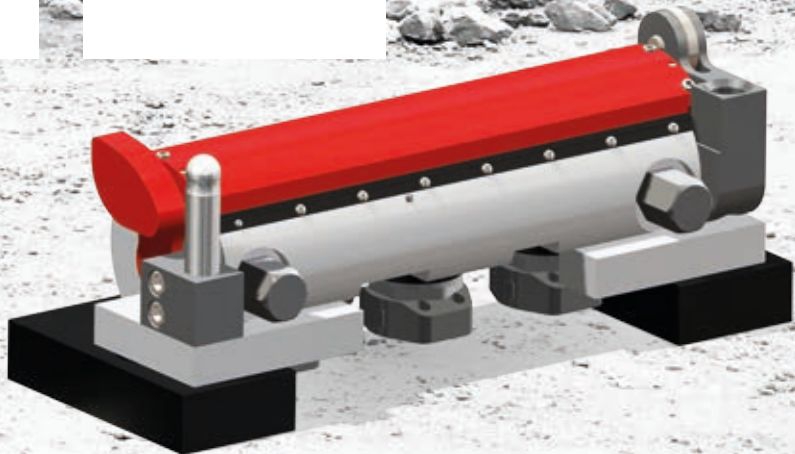
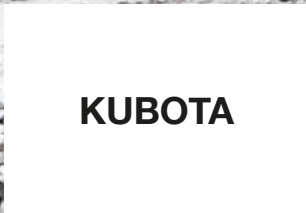
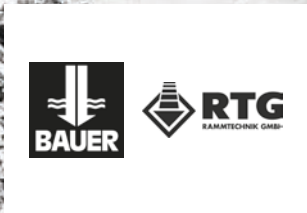
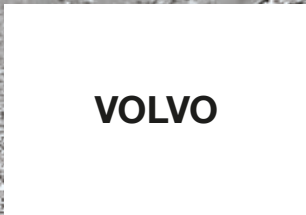
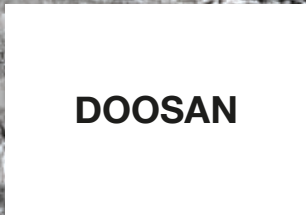
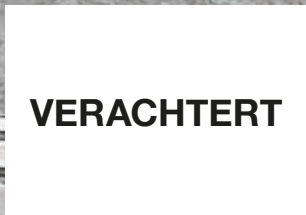
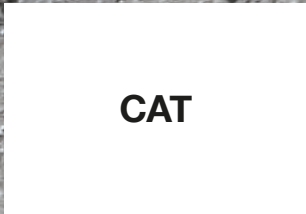
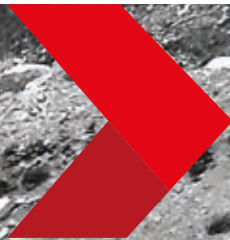


# **AUSNAHMSLOS.**

## **Für jeden Schnellwechsler am Markt.**

Auf den folgenden Seiten zeigen wir Ihnen Beispiele für unterschiedliche Herstellertypen. Ihr Schnellwechsler ist nicht dabei? Kein Problem: Fragen Sie uns einfach, wir beraten Sie gerne (auch bei Ihnen

vor Ort). Wir schlagen Ihnen das für Ihre Zwecke ideale System vor und zeigen Ihnen den besten Weg, um Ihren Maschinenpark umzurüsten.

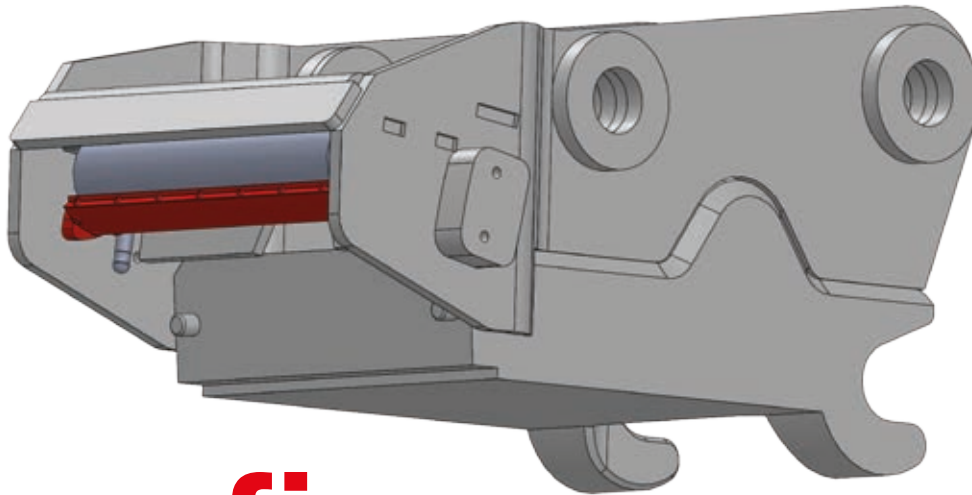


**Karl Englhard,  
GF Englhard GmbH:**

*„Ein großer Vorteil der coupfix Hydraulikkupplung war für uns, dass wir nicht alle Maschinen und Geräte auf einmal damit ausstatten mussten. Die Umrüstung kann Zug um Zug erfolgen und die alten Anbaugeräte können in dieser Zeit weiter ohne Einschränkungen verwendet werden.“*



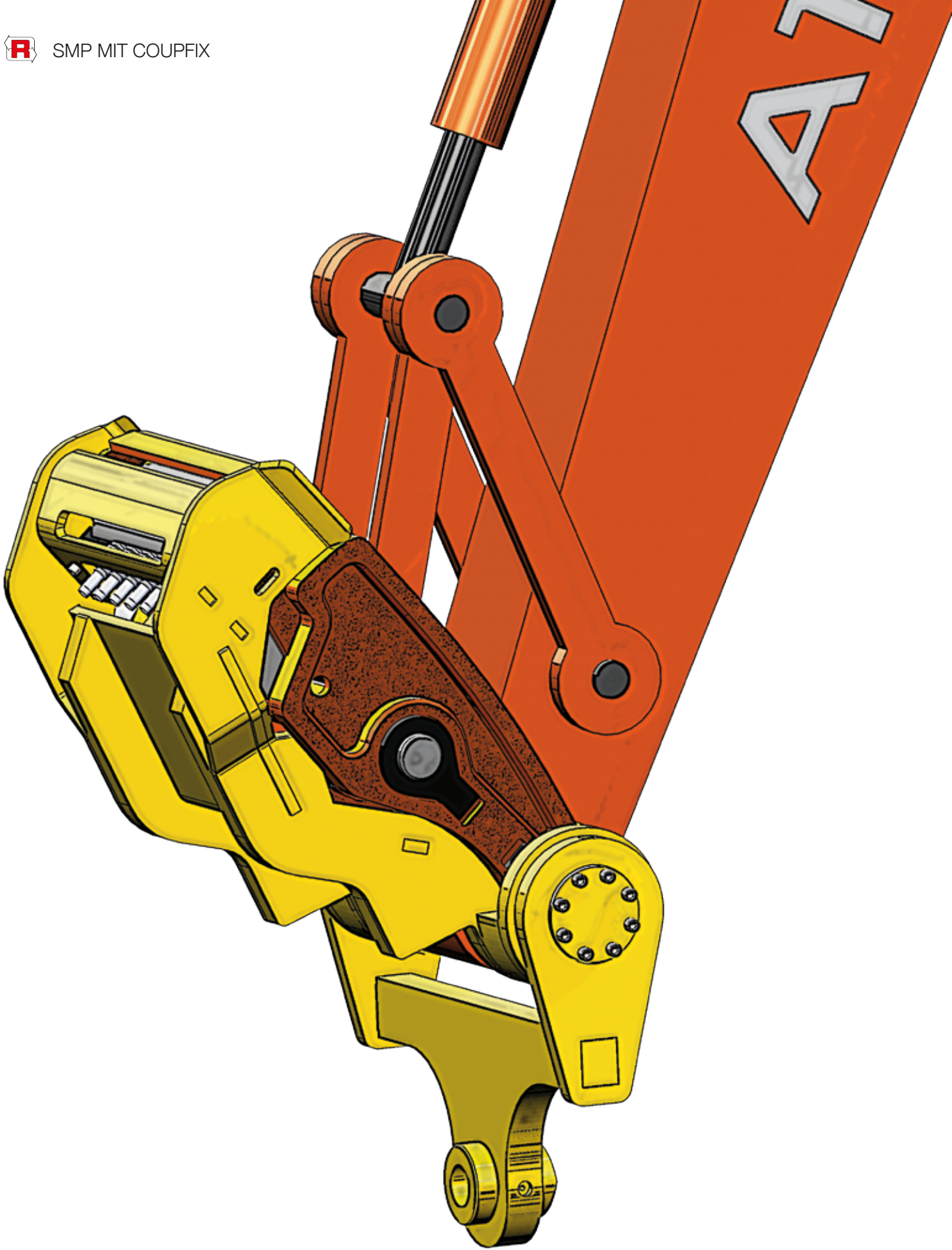




# coupfix

## am Lehnhoff Schnellwechsler.

Schnellwechsler	Ökupplung	Anzahl Anschlüsse	Anschlusstyp	Durchflussmenge	Max. Betriebsdruck
Lehnhoff HS08	RH 360	2	360.60	60 l/min	420 bar
		3	360	270 l/min	420 bar
Lehnhoff HS10	RH 400	2	360.60	60 l/min	420 bar
		3	360	270 l/min	420 bar
		1	Opt. Elektro/Wasser		
Lehnhoff HS21/25	RH 410	2	285	60 l/min	420 bar
		3	455	493 l/min	420 bar
		1	Opt. Elektro/Wasser		
Lehnhoff HS21/25	RH 400	2	360.60	60 l/min	420 bar
		3	360	270 l/min	420 bar
		1	Opt. Elektro/Wasser		
Lehnhoff HS25	RH 410	2	285	60 l/min	420 bar
		3	455	493 l/min	420 bar
		1	Opt. Elektro/Wasser		
Lehnhoff HS40/ 70/80/100	RH 650	3	240	60 l/min	420 bar
		1	455	493 l/min	420 bar
		2	655	837 l/min	420 bar
		1	Opt. Elektro/Wasser		





# coupfix

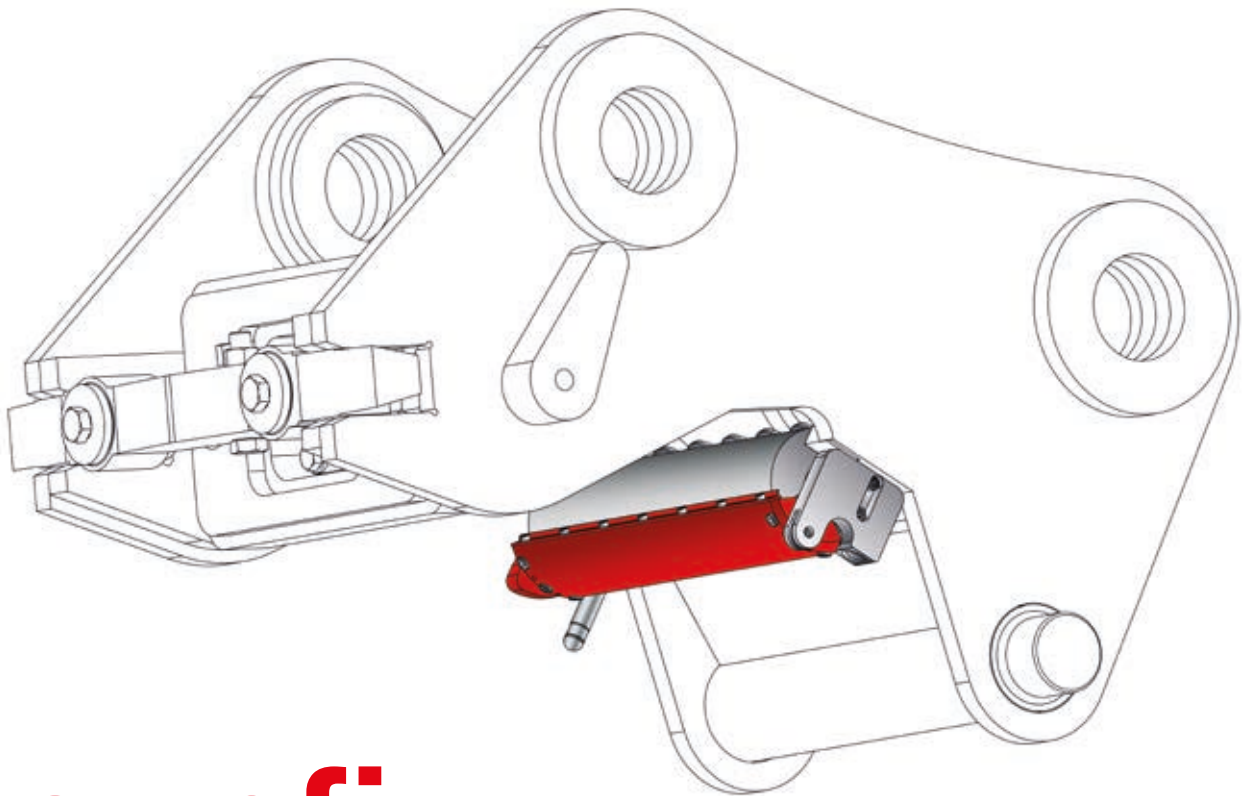
## am Atlas Schnellwechsler T620.

Schnellwechsler	Ökupplung	Anzahl Anschlüsse	Anschlussstyp	Durchflussmenge	Max. Betriebsdruck
Atlas T620	RH 360	2	360.60	60 l/min	420 bar
		3	360	270 l/min	420 bar
Atlas T620 RAIL	RH 440	3	240	60 l/min	420 bar
		4	360	270 l/min	420 bar
		1	Opt. Elektro		
SMP 2	RH 360	2	360.60	60 l/min	420 bar
		3	360	270 l/min	420 bar
SMP 2 RAIL	RH 440	3	240	60 l/min	420 bar
		4	360	270 l/min	420 bar
		1	Opt. Elektro		



**Patrick Heinz,  
GF Meiers GmbH:**

*„Beim Riedlberger Schnellwechsellsystem merkt man einfach, dass es aus der Praxis heraus entwickelt wurde. Die Hydraulik ist komplett vor Verunreinigungen und Witterungseinflüssen geschützt. Außerdem gewährleistet sie maximalen Öldurchfluss. Da kann kein anderes System mithalten.“*

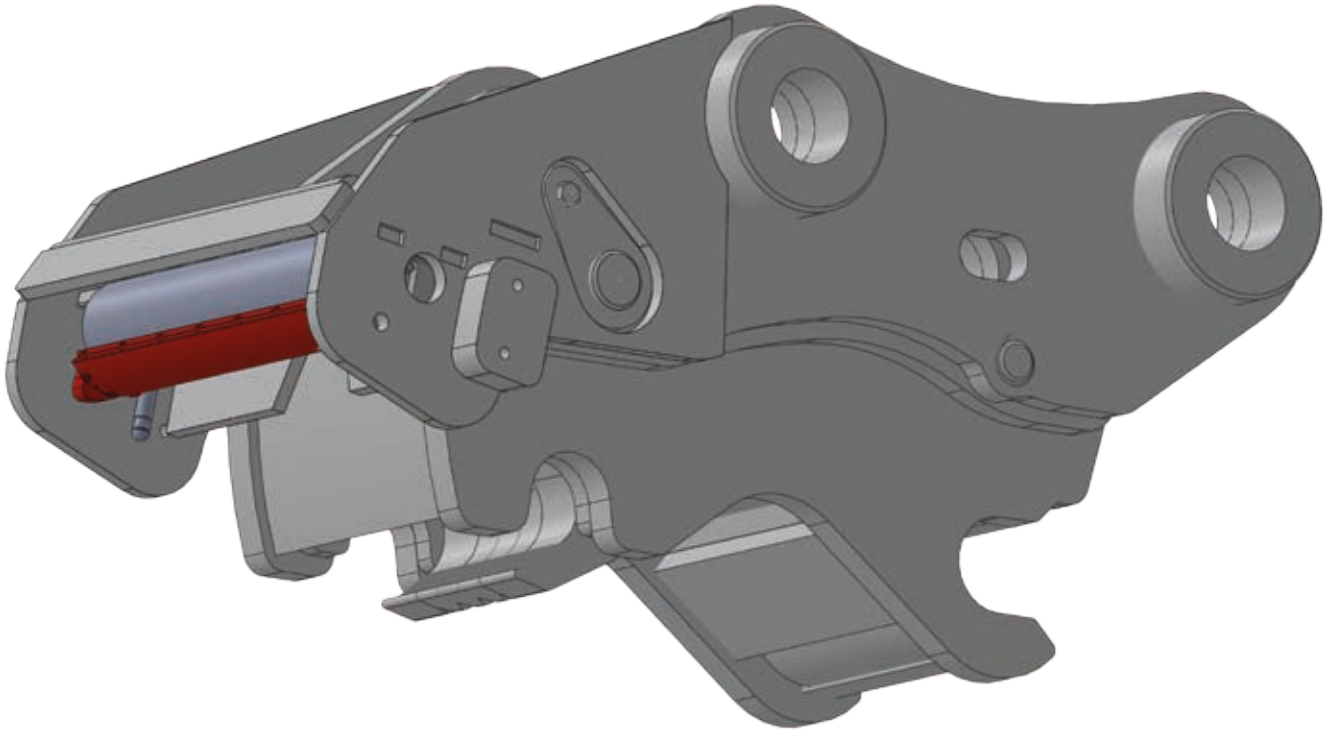


# couplifix

## am Verachtert Schnellwechsler.

Schnellwechsler	Ökupplung	Anzahl Anschlüsse	Anschlussstyp	Durchflussmenge	Max. Betriebsdruck
Verachtert CW20-40 Standard	RH 410	2	285	60 l/min	420 bar
		3	455	493 l/min	420 bar
		1	Opt. Elektro		
Verachtert CW20-40 schmal	RH 360	2	360.60	60 l/min	420 bar
		3	360	270 l/min	420 bar
Verachtert CW45	RH 410	2	285	60 l/min	420 bar
		3	455	493 l/min	420 bar
		1	Opt. Elektro		
Verachtert CW55/70	RH 650	3	240	60 l/min	420 bar
		1	455	493 l/min	420 bar
		2	655	837 l/min	420 bar
		1	Opt. Elektro		





# **coupfix**

## am LIEBHERR Schnellwechsler.

Schnellwechsler	Ökuppplung	Anzahl Anschlüsse	Anschlussstyp	Durchflussmenge	Max. Betriebsdruck
LIEBHERR SW33	<b>RH 360</b>	2	360.60	60 l/min	420 bar
		3	360	270 l/min	420 bar
LIEBHERR SW48	<b>RH 400</b>	2	360.60	60 l/min	420 bar
		3	360	270 l/min	420 bar
		1	Opt. Elektro		
LIEBHERR SW66	<b>RH 410</b>	2	285	60 l/min	420 bar
		3	455	493 l/min	420 bar
		1	Opt. Elektro		

**Michael Winkelbauer  
GF Winkelbauer GmbH:**

*„Unser Multiconnect Schnellwechsler hat sich seit Jahren selbst bei felsiger Umgebung bestens bewährt. Die Ergänzung mit der schmutzgeschützten coupfix Hydraulikkupplung hat einen vollhydraulischen Schnellwechsler ergeben, der einen sicheren Werkzeugwechsel selbst unter härtestem Einsatz ermöglicht. Unsere Kunden sind häufig in steilen Bergen Österreichs unterwegs, hier wäre das Verlassen der Kabine oft ein enormes Sicherheitsrisiko.“*







# coupfix

## am Winkelbauer Schnellwechsler.

Schnellwechsler	Ökupplung	Anzahl Anschlüsse	Anschlussstyp	Durchflussmenge	Max. Betriebsdruck
Winkelbauer XL	<b>RH 360</b>	2 3		60 l/min 270 l/min	420 bar 420 bar



**coupfix**  
an weiteren Schnellwechslern.



**Josef Biller, GF Josef Biller GmbH:**

„Wir waren verblüfft, wie schnell und unkompliziert die coupfix Hydraulikkupplung in unseren Schnellwechslern integriert werden konnte. Die Tieflöffel mussten beispielsweise nicht umgebaut werden. Das ist wirklich ausgeklügelte Technik, und zwar bis ins kleinste Detail.“

Coupfix – die schnellste und sicherste Hydraulikkupplung am Markt ist für alle Schnellwechsler-systeme erhältlich.



**HYUNDAI**

**VOLVO**

**OILQUICK**

**KUBOTA**

**DOOSAN**



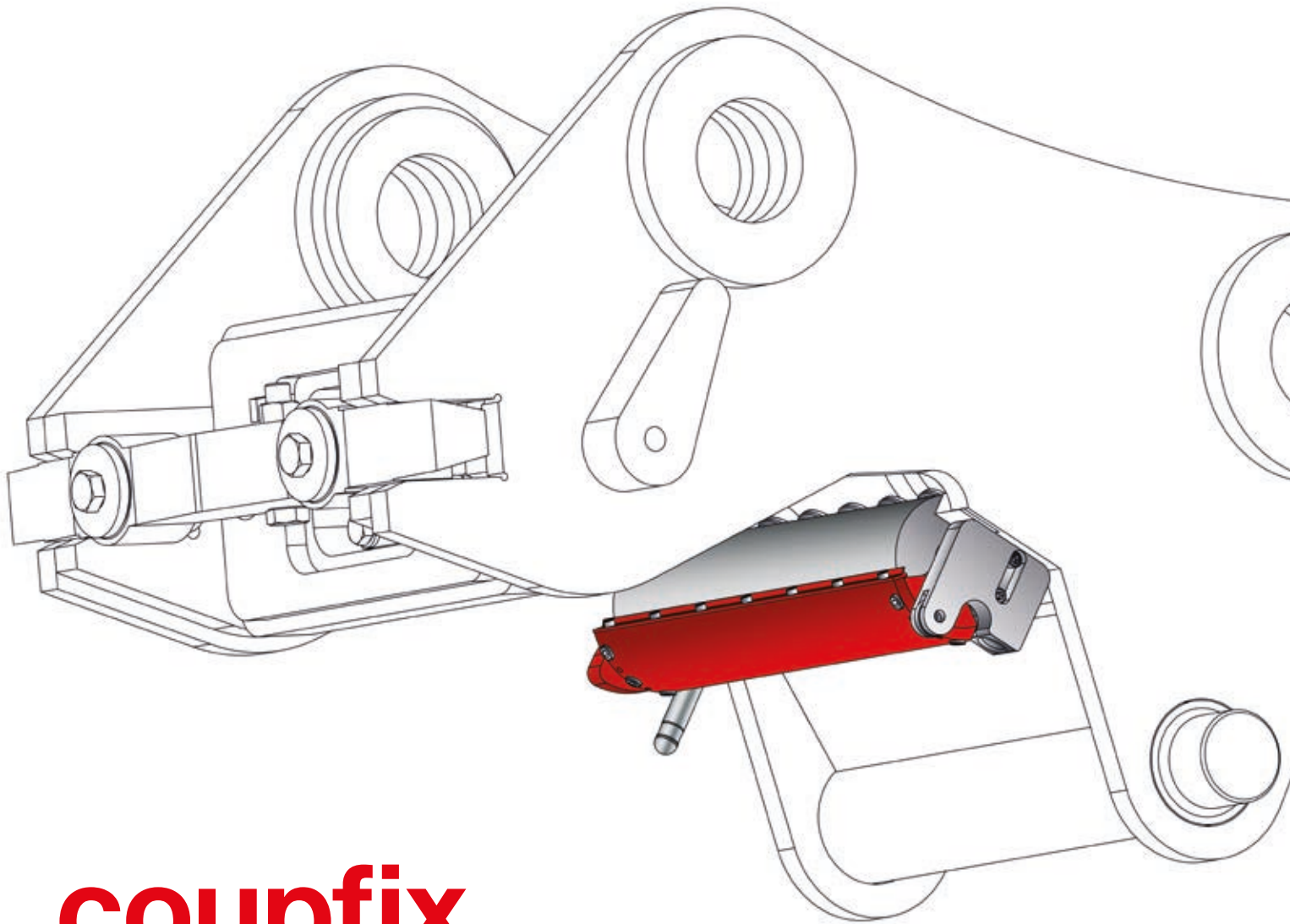
**CASE  
CONSTRUCTION**

**TAKEUCHI**

**HITACHI**

# vosam

Baumaschinen



## coupfix

- DIE SCHNELLSTE UND SICHERSTE HYDRAULIKKUPPLUNG AM MARKT
- 100% SCHMUTZSCHUTZ DURCH VOLLAUTOMATISCHEN DECKEL
- OPTIMIERTER ÖLDURCHFLUSS BIS ZU 830 LITER/MINUTE
- FULLSERVICE

### Ihr Ansprechpartner

Markus Vogel  
Tel. +41 (0)26 684 21 59  
Fax: +41 (0)26 684 21 60  
E-Mail: info@vosam.ch

[www.vosam.ch](http://www.vosam.ch)

### Firmensitz

VOSAM GmbH  
Dorfstraße 68  
1792 Cordast  
Switzerland



**RIEDLBERGER**  
MASCHINENTECHNIK

